

Wellis®



EN

Pillar + Pillar Black freestanding basin

HU

Pillar + Pillar Black szabadon álló mosdó

DE

Pillar + Pillar Black Freistehendes Waschbecken

FR

Pillar + Pillar Black lavabo sur pied

RO

**Pillar + Pillar Black
chiuvetă independentă solid surface**

WB00443
WB00444

Pillar + Pillar Black

freestanding basin

Installing the washbasin

1. Thoroughly clean the contact surface of the washbasin as well as the surface on which you wish to mount the washbasin.
2. Apply a general-purpose silicone adhesive to the contact surface of the washbasin, then carefully put the washbasin in the desired place. (Be sure the access hatch is facing the right way, do not position it on a visible side if possible.)
3. The total drying time of the adhesive is indicated on the product's packaging, but it should be at least 48 hours.
4. The washbasin can be used after the adhesive is completely fixed.
5. Be sure to avoid pushing the washbasin and do not lean on it. Pay particular attention to this when children are nearby.

Installing the drain

1. Remove the cover of the access hatch before carrying out any operations. Afterwards, both the upper and the lower half of the washbasin are easily accessed through the opening.
2. Clean the drain opening of the washbasin. The opening must be free of dirt and contamination so that the sealing rubber will seal perfectly tight.
3. Insert the drain from above. Be sure that the rubber gaskets stay intact. They must not be wrinkled or torn. Any damage to the rubber gaskets can lead to water leakage.
4. From the bottom, install the bottom rubber gasket first (curved side down), then the flat ring clamp, and finally the nut. Tighten the nut enough so that the drain does not move.
5. Check the drain for proper operation by closing and opening it.
6. Install the drain pipe end from the bottom. Ensure that the rubber gasket is present and intact.

Any dirt or contamination can be gently removed with the sanding pad supplied in the package. Excessive sanding may lead to aesthetic defects.

Pillar + Pillar Black szabadon álló mosdó

A mosdó rögzítése

1. Alaposan tisztítsa meg a mosdó felfekvő felületét, illetve azt a felületet, ahova a mosdót rögzíteni szeretné.
2. Általános szilikonragasztóval kenje be a mosdó felfekvő felületét, majd óvatosan helyezze el azt a kívánt helyre. (Ügyeljen a szerelőablak megfelelő irányára, az lehetőleg ne látható oldalra kerüljön.)
3. A ragasztó teljes száradási ideje a termék dobozán található, de legalább 48 óra.
4. Teljes száradás után a mosdó használható.
5. Továbbra is kerülje a mosdó meglökését, arra ne támaszkodjon. Fokozottan figyeljen erre gyermekek jelenlétében.

Lefolyó beszerelése

1. Az esetleges műveletek végrehajtása előtt távolítsa el a szerelőablak fedelét. Ezen nyíláson a mosdó felső és alsó fele is könnyedén hozzáférhető.
2. Tisztítsa meg a mosdó lefolyó nyílását. A nyílásnak minden szennyeződéstől mentesnek kell lennie, hogy a tömítógumi tökéletesen tudjon zárni.
3. Felülről helyezze be lefolyót. Ügyeljen a gumitömítések épségére. Nem lehet gyűrött, vagy szakadt. Bármilyen sérülés a gumitömítésen vízszivárgáshoz vezethet.
4. Alulról helyezze fel először az alsó gumitömítést (íves felével lefelé), majd a lapos szorítógyűrűt, végül pedig az anyát. Húzza meg az anyát annyira, hogy a leeresztő ne mozogjon.
5. A leeresztő elzárásával és nyitásával ellenőrizze annak megfelelő működését.
6. Alulról szerelje fel a leeresztőcsonkot. Ügyeljen a gumitömítés meglétére és épségére.

Az esetleges szennyeződések a csomagban mellékelt csiszolópárnával finoman eltávolíthatók. A túlzott csiszolás esztétikai hibákhoz vezethet.

Pillar + Pillar Black

Freistehendes Waschbecken

Befestigung des Waschbeckens

1. Reinigen Sie gründlich die Oberfläche, auf der der Waschbecken steht, und die Oberfläche, auf der Sie den Waschbecken befestigen wollen.
2. Tragen Sie einen allgemeinen Silikonkleber auf die Oberseite der Spüle auf und platzieren Sie sie dann vorsichtig an der gewünschten Stelle (Achten Sie darauf, dass das Installationsfenster in die richtige Richtung zeigt, vorzugsweise nicht zur Sichtseite).
3. Die Gesamttrocknungszeit des Klebstoffs ist auf der Produktverpackung angegeben, sollte aber mindestens 48 Stunden betragen.
4. Nach vollständiger Trocknung kann das Waschbecken benutzt werden.
5. Vermeiden Sie weiterhin, das Waschbecken zu stoßen, lehnen Sie sich nicht dagegen. Seien Sie besonders aufmerksam, wenn Kinder anwesend sind.

Installation des Abflusses

1. Entfernen Sie die Abdeckung des Installationsfensters, bevor Sie irgendwelche Arbeiten durchführen. Diese Öffnung ermöglicht einen einfachen Zugang zur Ober- und Unterseite Waschbeckens.
2. Reinigen Sie das Abflussloch des Waschbeckens. Die Öffnung muss frei von jeglichem Schmutz sein, damit der Dichtungsgummi perfekt abdichten kann.
3. Setzen Sie den Ablauf von oben ein. Stellen Sie sicher, dass die Gummidichtungen intakt sind. Sie sollten nicht zerknittert oder zerrissen sein. Jede Beschädigung der Gummidichtung kann zu einem Wasseraustritt führen.
4. Setzen Sie von unten zuerst die untere Gummidichtung ein (gewölbte Seite nach unten), dann den flachen Klemmring und schließlich die Mutter. Ziehen Sie die Mutter so an, dass sich der Abfluss nicht bewegt.
5. Prüfen Sie durch Schließen und Öffnen des Abflusses, ob er ordnungsgemäß funktioniert.
6. Setzen Sie die Ablassschraube von unten ein. Vergewissern Sie sich, dass die Gummidichtung vorhanden und intakt ist.

Eventuelle Verschmutzungen können mit dem beiliegenden Schleifpad vorsichtig entfernt werden.

Übermäßiges Schleifen kann zu ästhetischen Mängeln führen.

Pillar + Pillar Black

lavabo sur pied

Installation du lavabo

1. Nettoyez soigneusement la surface de contact du lavabo ainsi que la surface sur laquelle vous souhaitez monter le lavabo.
2. Appliquez une colle silicone d'usage courant sur la surface de contact du lavabo, puis placez soigneusement celui-ci à l'endroit souhaité. (Assurez-vous que la trappe d'accès est orientée convenablement, ne la placez pas sur un côté visible si possible.)
3. Le temps de séchage total de l'adhésif est indiqué sur l'emballage du produit, mais il faut compter au moins 48 heures.
4. Le lavabo peut être utilisé dès que l'adhésif est parfaitement sec.
5. Veillez à ne pas pousser le lavabo et à ne pas vous appuyer dessus. Faites-y particulièrement attention lorsque des enfants sont à proximité.

Installation du drain

1. Retirez le couvercle de la trappe d'accès avant d'effectuer toute opération. On peut ensuite aisément accéder à la moitié supérieure et à la moitié inférieure du lavabo par cette ouverture.
2. Nettoyez l'orifice de vidange du lavabo. L'ouverture doit être exempte de saleté et de contamination afin que le joint en caoutchouc soit parfaitement étanche.
3. Insérez le drain par le haut. Veillez à ce que les joints en caoutchouc ne bougent pas. Ils ne doivent être ni plissés ni déchirés. Toute détérioration des joints en caoutchouc risque de provoquer une fuite d'eau.
4. En partant du bas, installez préalablement le joint en caoutchouc inférieur (côté incurvé vers le bas), puis le collier de serrage à anneau plat, et enfin l'écrou. Serrez l'écrou suffisamment pour que le drain ne puisse pas être bougé.
5. Assurez-vous du fonctionnement correct de la vidange en la fermant puis en l'ouvrant.
6. Installez l'extrémité du tuyau de vidange par le bas. Assurez-vous que le joint en caoutchouc est présent. Assurez-vous que le joint en caoutchouc est bien présent et intact.

Toute salissure ou impureté peut être enlevée délicatement avec le tampon de ponçage fourni avec le produit.

Un ponçage excessif peut provoquer des imperfections esthétiques.

Pillar + Pillar Black

chiuvetă independentă solid surface

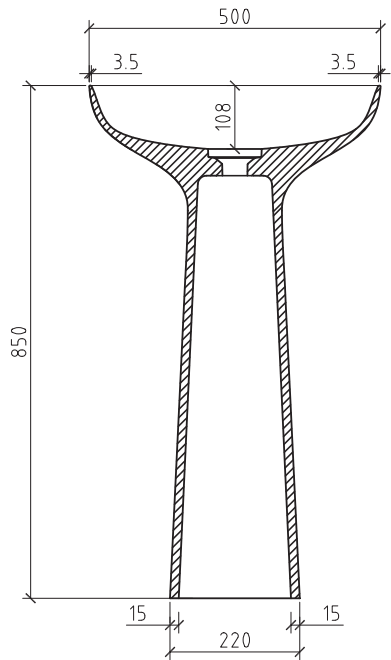
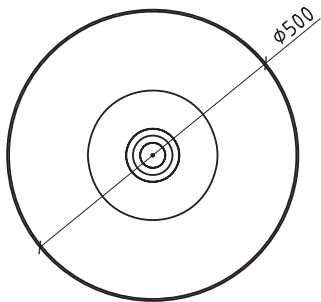
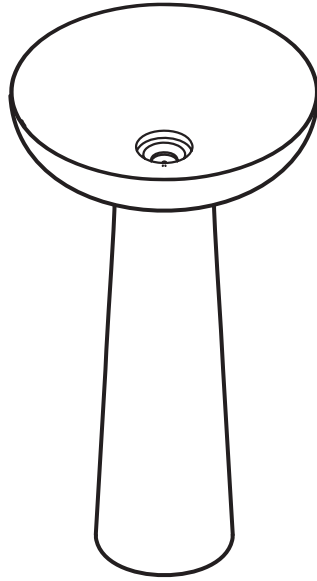
Fixarea chiuvetei

1. Curățați bine suprafața chiuvetei și suprafața de care doriți să o atașați.
2. Ungeți suprafața portantă a chiuvetei cu adeziv siliconic și așezați chiuveta cu grijă acolo unde doriți. (Asigurați-vă că fereastra de montare este orientată corect, de preferință pe partea unde nu este vizibilă.)
3. Timpul total de uscare al adezivului este menționat pe cutie, este de minim 48 de ore.
4. După uscarea completă, chiuveta se poate folosi.
5. Evitați să împingeți chiuveta, nu vă sprijiniți pe ea. Acordați o atenție deosebită acestui lucru în prezența copiilor.

Instalarea scurgerii

1. Înainte de a efectua orice operație, scoateți capacul ferestrei de montare. Prin această deschidere atât partea superioară cât și cea inferioară devin ușor accesibile.
2. Curățați scurgerea lavoarului. Deschiderea trebuie să fie lipsită de murdărie, astfel încât cauciucul de etanșare să se poată închide perfect.
3. Introduceți țeava de scurgere de sus. Asigurați-vă că toate garniturile de cauciuc sunt intacte, acestea nu pot fi îndoite sau rupte. Orice deteriorare a garniturilor poate duce la scurgeri de apă.
4. Instalați garnitura inferioară prima oară din partea de jos (cu fața curbată în jos), apoi inelul de prindere plat, iar la final piulița. Strângeți piulița până când nu se mai mișcă țeava de scurgere.
5. Verificați dacă canalul de scurgere funcționează corect, deschizându-l și închizându-l.
6. Instalați de jos dopul de scurgere. Asigurați-vă că garnitura de cauciuc este prezentă și intactă.

Orice murdărie poate fi îndepărtată ușor cu tamponul de șlefuit inclus în pachet. Șlefuirea excesivă poate duce la defecte estetice.



Wellis®

CE