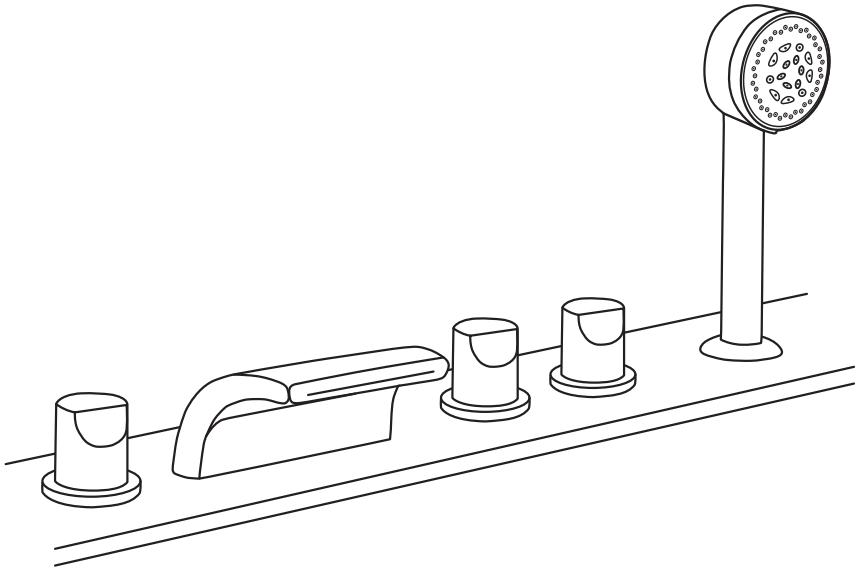


# Wellis®



EN

## **Retro faucet set**

Instruction guide

DE

## **Retro Wannenrandarmaturensset**

Aufbauanleitung

FR

## **Kit robinet Retro pour rebord de baignoire**

Guide d'installation

HU

## **Retro csapterlep szett**

Szerelési útmutató

RO

## **Set margine cadă Retro**

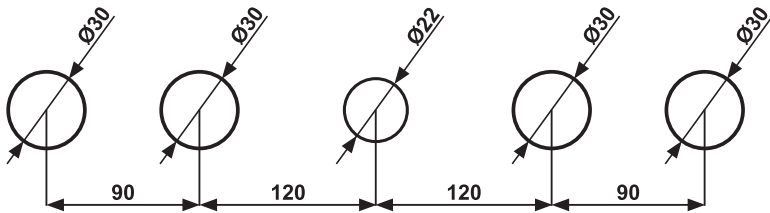
Instrucțiuni de montare

# Retro faucet set

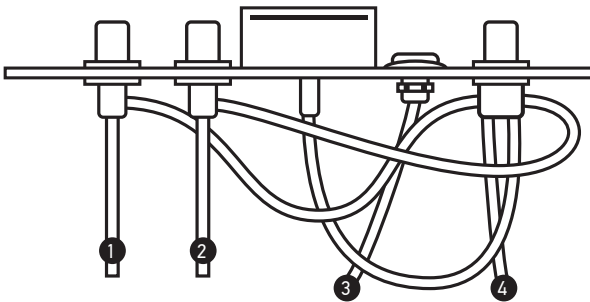
## Installation

Read the User's Guide carefully before installation.

Close the main water valve before carrying out the installation. Prior to installation, flush the connecting pipe to prevent metal particles from damaging the product. The bathtub must have a hole pattern as shown below, and the reinforcement of the tub around the two end holes on the back of the tub must be reworked so that the wall thickness does not exceed 8 mm.

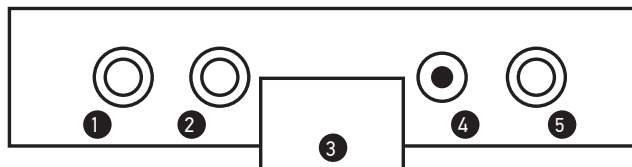


After preparing the tub body, insert the faucet components into the holes provided and secure with the appropriate nuts.



Code	The Accessory List
1	Cold water connection
2	Hot water connection
3	Shower connection I.
4	Shower connection II.

- Water piping must be done as shown above for correct faucet operation.
- Do not bend water pipes in an arc with a radius of less than 25 cm.
- Tighten the water pipe connections to 10 Nm.
- Do not use universal pliers to tighten; only use wrenches of the correct size.
- Be careful not to twist the tube while tightening
- The connections are 0.5 inch pipe connections
- **WARNING!** The hot and cold water taps are completely identical; there is no distinguishing mark on them (blue and red dots), so the connection order can be varied according to the customer's needs.



Code	The Accessory List
1	Cold water tap
2	Hot water tap
3	Inlet
4	Shower tube connection
5	Water reverser

## Operation

Shower function:

- Turn the water reverser in the appropriate direction
- Lift the shower head out of the way
- Set the desired temperature by turning the hot and cold water taps.

Inlet function:

- Turn the water reverser in the appropriate direction
- Set the desired temperature by turning the hot and cold water taps.

## Technical specifications

- Operating pressure: 1 - 10 bar (kg/cm<sup>2</sup>), recommended operating pressure: 2 - 5 bar (kg/cm<sup>2</sup>).
- Recommended hot water temperature: 45 °C - 65 °C, maximum hot water temperature: 90 °C
- The pressure of the hot and cold water must be the same.

## Maintenance

1. Use a non-aggressive soap solution to clean the product.
2. Limescale stains can be avoided by wiping the faucet surface dry after use.
3. After care using a cleaning agent, we recommend rinsing the product thoroughly with water.
4. Limescale build-up on the aerator will prevent water from flowing out over time, which can result in harmful baffle pressure in the faucet. This can be avoided by periodically removing the aerator and soaking it in vinegar, which removes limescale.
5. Use a soft cloth, towel, wipe or non-abrasive sponge to clean the surface of the faucet.
6. Do not use hydrochloric acid, formic acid, or acetic acid-based scale remover or detergent. These agents will matte the chrome surface!
7. Do not use chlorine bleach or bleach, as this will cause staining on the faucet surface!
8. Do not use strong cleaners (e.g. floor or dishwasher cleaners), abrasives or micro-fibrous cloth that could scratch the surfaces!
9. Do not use phosphoric acid-based detergents to clean the surface!
10. Never spray detergent directly on the faucet (whatever its type), but only onto a cleaning cloth. Detergent can get into the mechanical parts of the faucet, resulting in improper operation.

# Important!

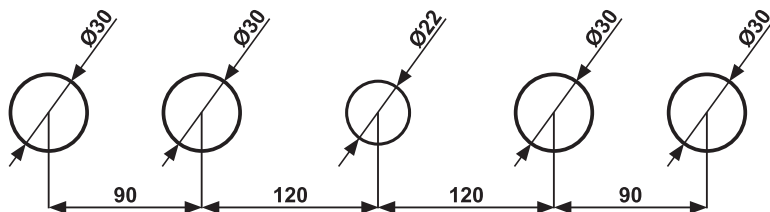
- The temperature of the water intended for human consumption must not exceed 65°C for health reasons.
- Use: The product may only be used as a bathtub faucet, for domestic hot water supply.
- After installation and before the first use, as well as if used regularly, it is advisable to rinse the product. After the installation, we recommend rinsing the product for 5-5 minutes with cold, respectively hot water. It is necessary to run at least 1-2 litres of water before use.
- Considering that hot water increases metal solubility, it is recommended to use cold water for drinking and heat it up when used for cooking.
- The flexible tap connectors used for connecting the products must be registered products.
- It is recommended to descale and disinfect the aerator of the faucets on a monthly basis. For the purposes of cleaning and disinfecting the faucets, only chemicals that meet the requirements of Gov. Decree 201/2001. (X.25) and Joint Decree 38/2003. (VII.7) ESzCsM-FVM-KvVM should be used.
- Due to its principles of operation, the aerator creates significant amount of aerosol, thus posing an increased risk of Legionella exposure. Therefore its use is not recommended in the rooms of healthcare facilities, or any other location where the number of Legionella colony forming units/liter in the cold and/or domestic hot water reaches the limit determined in Ministerial Decree 49/2015 (Xl. 6.).

# Retro Wannenrandarmaturensatz

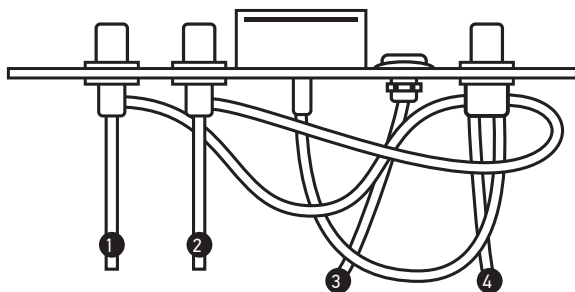
## Installation

Lesen Sie die Bedienungsanleitung vor der Installation sorgfältig durch.

Vor dem Eingriff schließen das Ventil der Wasserversorgung. Spülen Sie das Verbindungsrohr vor der Installation durch, um die Beschädigung des Produktes durch die innenliegenden Metallpartikel zu verhindern. An der Wanne ist ein Bohrlochbild gemäß der nachfolgenden Zeichnung zu gestalten, und an der Rückseite der Wanne sind die Verstärkung der Wanne um die beiden seitlichen Bohrlöcher so zu verarbeiten, dass die Wandstärke 8 mm nicht überschreitet.

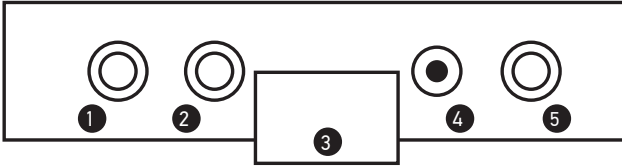


Führen Sie nach der Vorbereitung des Wannenkörpers die Wasserhahnkomponenten in die dafür vorgesehenen Bohrlöcher ein und sichern Sie diese mit den entsprechenden Muttern.



Code	Zubehörliste
1	Kaltwasseranschluss
2	Warmwasseranschluss
3	Duschanschluss I.
4	Duschanschluss II.

- Die Wasserleitung sollte gemäß der obigen Abbildung erfolgen, um einen ordnungsgemäßen Betrieb des Wasserhahns zu gewährleisten.
- Biegen Sie Wasserleitungen nicht in einem Bogen mit einem Biegeradius von unter 25 cm.
- Ziehen Sie die Wasserleitungsanschlüsse mit einem Moment von 10 Nm an.
- Verwenden Sie zum Festziehen keine Universalzange, sondern nur Schraubenschlüssel entsprechender Größe.
- Achten Sie darauf, das Rohr beim Festziehen nicht zu verdrehen.
- Die Verbindungen sind 0,5"-Rohrverbindungen.
- **ACHTUNG!** Die Warm- und Kaltwasserhähne sind völlig identisch, es gibt keine Kennzeichnung zur Unterscheidung (blaue und rote Punkte), sodass die Reihenfolge des Anschlusses je nach Kundenwunsch variiert werden kann.



Code	Zubehörliste
1	Kaltwasserhahn
2	Warmwasserhahn
3	Zulauf
4	Duschrohranschluss
5	Wasserregler

## Betrieb

Duschfunktion:

- Drehen Sie den Wasserregler in die entsprechende Richtung
- Nehmen Sie den Duschkopf ab
- Stellen Sie durch Drehen des Warm- und Kaltwasserhahnes die gewünschte Temperatur ein.

Zulauffunktion:

- Drehen Sie den Wasserregler in die entsprechende Richtung
- Stellen Sie durch Drehen des Warm- und Kaltwasserhahnes die gewünschte Temperatur ein.

## Technische Daten

- Betriebsdruck: 1 - 10 bar (kg/cm<sup>2</sup>), Empfohlener Betriebsdruck: 2 - 5 bar (kg/cm<sup>2</sup>).
- Empfohlene Warmwassertemperatur: 45 °C - 65 °C, Maximale Warmwassertemperatur: 90 °C.
- Der warm- bzw. kaltwasserseitige Druck sollte gleich sein.

## Wartung

1. Zum Reinigen des Produkts verwenden Sie eine nicht aggressive Seifenlösung.
2. Kalkflecken können vermieden werden, wenn die Wasserhahnoberfläche nach dem Gebrauch trockengewischt wird.
3. Nach einer Pflege mit Reinigungsmitteln wird empfohlen, das Produkt gründlich mit Wasser abzuspülen.
4. Kalkablagerungen am Perlator verhindern nach einer Weile den Wasserabfluss, was zu einem schädigenden Staudruck im Wasserhahn führen kann. Dies können Sie vermeiden, wenn Sie den Perlator regelmäßig abmontieren und in Essig legen, wodurch Kalkablagerungen entfernt werden.
5. Zur Reinigung der Wasserhahnoberfläche verwenden Sie ein weiches Tuch, Handtuch, Wischtuch oder einen nicht scheuernden Schwamm.
6. Verwenden Sie keine Kalkentferner und Reinigungsmittel auf Salzsäure-, Ameisensäure- und Essigsäure-Basis. Diese Mittel machen die Chromoberfläche matt!
7. Verwenden Sie kein Chlorbleichmittel oder Bleichmittel, da sonst die Wasserhahnoberfläche fleckig wird!
8. Verwenden Sie keine aggressiven Reinigungsmittel (z. B. Boden- oder Geschirrspülerreinigungsmittel), Schleifmittel oder Mikrofasertücher, welche die Oberflächen zerkratzen!
9. Zur Reinigung der Oberfläche verwenden Sie keine Waschmittel auf Phosphorsäurebasis!
10. Sprühen Sie niemals Reinigungsmittel auf den Wasserhahn (unabhängig von seiner Bauweise), sondern nur auf das Reinigungstuch. Reinigungsmittel können in die mechanischen Teile des Wasserhahns gelangen und zu Fehlfunktionen führen.

# Information!

- Die Temperatur von Wasser, das zum menschlichen Verzehr bestimmt ist und mit dem Produkt in Berührung kommt, darf aus Gründen der öffentlichen Gesundheit 65°C nicht überschreiten.
- Anwendungsgebiet: Das Produkt ist ausschließlich zur Verwendung als Badarmatur in der häuslichen Warmwasserversorgung bestimmt.
- Nach der Installation wird empfohlen, das Produkt vor dem Gebrauch und bei regelmäßigem Gebrauch immer abzuspülen. Nach der Inbetriebnahme empfehlen wir, mindestens 5-5 Minuten lang mit kaltem bzw. warmem Wasser nachzuspülen. Vor der Verwendung sollten mindestens 1-2 Liter Wasser abgelassen werden.
- Da heißes Wasser ein höheres Metalllösevermögen hat, empfiehlt es sich, sowohl zum Kochen als auch zum Trinken kaltes Wasser zu verwenden und dieses zu erwärmen.
- Flexible Schläuche, die zur Verbindung von Produkten verwendet werden, dürfen nur registrierte Produkte sein.
- Es wird empfohlen, den Umfang der Armaturen jeden Monat zu entkalken und zu desinfizieren. Für die Reinigung und Desinfektion der Wasserhähne dürfen nur Chemikalien verwendet werden, die dem Regierungserlass 201/2001. (X.25.) und dem Gemeinsamen Erlass 38/2003. (VII.7) des Ministeriums für Land- und Forstwirtschaft, Umwelt und Wasserwirtschaft entsprechen.
- Aufgrund der Funktionsweise des Perlators bildet dieser ein erhebliches Aerosol und bringt daher ein erhöhtes Risiko der Legionellenexposition mit sich. Daher wird seine Verwendung in stationären Pflegezimmern in Gesundheitseinrichtungen oder an Orten, an denen die Legionellenzahl im Kalt- und/oder Warmwasser über dem im EMMI-Dekret 49/2015. (XI. 6.) festgelegten Auslösewert liegt, nicht empfohlen.

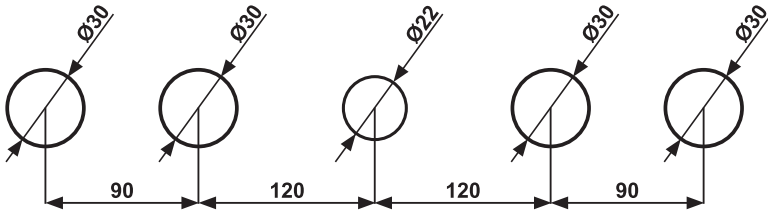
# Kit robinet Retro pour rebord de baignoire

## Installation

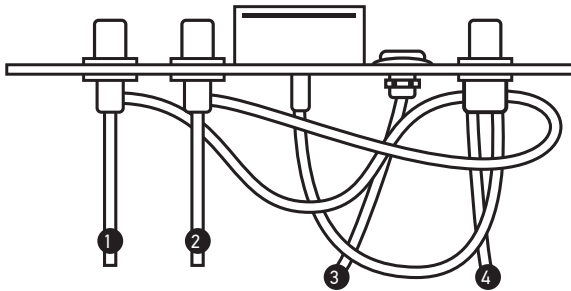
Avant l'installation, lisez attentivement la Notice d'instruction.

Avant d'effectuer l'opération, fermez la vanne du réseau d'eau. Avant l'installation, rincez le tuyau de raccordement pour éviter l'endommagement du produit par les particules métalliques présentes.

Percez des trous dans le rebord de la baignoire conformément au schéma ci-dessous ; le renforcement de la baignoire autour des deux trous à l'arrière de la baignoire doit être retravaillé de sorte que l'épaisseur de la paroi ne dépasse pas les 8 mm.



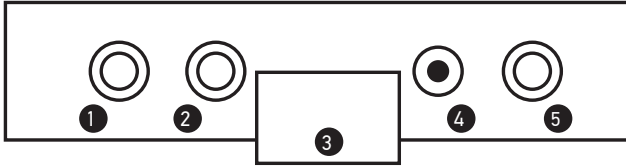
Après la préparation de la coque de la baignoire, insérez les pièces dans les trous réalisés et fixez-les à l'aide des écrous correspondants.



Code	La Liste d'Accessoires
1	Raccord d'eau froide
2	Raccord d'eau chaude
3	Raccord de douche I.
4	Raccord de douche II.

- La tuyauterie d'eau doit être réalisée selon les indications ci-dessus pour le bon fonctionnement du robinet.
- Ne pliez pas les tuyaux d'eau avec une courbe d'un rayon inférieur à 25 cm.
- Serrez les raccords des tuyaux d'eau au couple de 10 Nm.
- N'utilisez pas de pince universelle pour le serrage, utilisez uniquement une clé de serrage de taille adéquate.
- Attention à ne pas tordre le tuyau lors du serrage.
- Les raccords sont des raccords de tuyaux de 0,5 pouce.
- ATTENTION ! Les robinets d'eau chaude et d'eau froide sont complètement identiques, sans signe distinctif (points bleu et rouge), ainsi l'ordre de raccordement peut être modifié en fonction des besoins du client.





Code	La Liste d'Accessoires
1	Robinet d'eau froide
2	Robinet d'eau chaude
3	Bec verseur
4	Raccord de flexible de douche
5	Inverseur d'eau

## Operation

Fonction douche :

- Tournez l'inverseur d'eau dans la direction appropriée.
- Soulevez la douchette.
- Réglez la température souhaitée en tournant les robinets d'eau chaude et d'eau froide.

Fonction cascade :

- Tournez l'inverseur d'eau dans la direction appropriée.
- Réglez la température souhaitée en tournant les robinets d'eau chaude et d'eau froide.

## Spécifications techniques

- Pression de fonctionnement : 1 à 10 bars (kg/cm<sup>2</sup>), Pression de fonctionnement recommandée : 2 à 5 bars (kg/cm<sup>2</sup>).
- Température d'eau chaude recommandée : 45 °C à 65 °C, Température maximale de l'eau chaude : 90 °C.
- Le débit de l'eau chaude et celui de l'eau froide doivent être identiques.

## Entretien

- Utilisez une solution savonneuse non agressive pour nettoyer le produit.
- Les taches de calcaire peuvent être évitées, si vous essuyez la surface du robinet après utilisation.
- Après un nettoyage par produit d'entretien, nous vous recommandons de soigneusement rincer le produit à l'eau.
- Les dépôts de calcaire sur l'aérateur empêcheront l'eau de s'écouler au fil du temps, ce qui peut entraîner une pression de congestion nuisible dans le robinet. Cela peut être évité, si vous démontez périodiquement l'aérateur et le trempez dans du vinaigre, ce qui élimine le calcaire.
- Utilisez un chiffon doux, une serviette, un chiffon de ménage ou une éponge non abrasive pour nettoyer la surface du robinet.
- N'utilisez pas de détartrant ou de détergent à base d'acide chlorhydrique, d'acide formique ou d'acide acétique. Ces agents rendent la surface chromée mate.
- N'utilisez pas d'agent de blanchiment au chlore ou d'agent de blanchiment, car la surface du robinet sera tachée.
- N'utilisez pas de nettoyant puissant (p.ex. nettoyant pour sols ou lave-vaisselle), d'outil abrasif ou de chiffon micro-fibreux qui rayeraient les surfaces !
- N'utilisez pas de détergent à base d'acide phosphorique pour nettoyer la surface.
- Ne vaporisez jamais de détergent sur le robinet (quelle que soit sa nature), mais sur le chiffon de nettoyage. Le détergent peut pénétrer dans les pièces mécaniques du robinet, entraînant un mauvais fonctionnement.

# Important !

- Pour des raisons sanitaires, la température de l'eau destinée à la consommation humaine ne doit pas dépasser 65 °C.
- Utilisation : Le produit ne peut être utilisé que comme robinet de baignoire, pour l'alimentation en eau chaude sanitaire.
- Après installation et avant la première utilisation, ainsi qu'en cas d'utilisation régulière, il est conseillé de rincer le produit. Après installation, nous recommandons de rincer le produit pendant 5-5 minutes avec de l'eau froide, puis de l'eau chaude. Il est nécessaire de faire couler au moins 1 - 2 litres d'eau avant utilisation.
- Sachant que l'eau chaude augmente la solubilité des métaux, il est recommandé d'utiliser de l'eau froide pour boire et de la réchauffer pour cuisiner.
- Les raccords flexibles de robinet utilisés pour connecter les différents produits doivent être homologués.
- Il est recommandé de détartrer et de désinfecter l'aérateur des robinets tous les mois. Pour nettoyer et désinfecter les robinets, utiliser uniquement des produits d'entretien qui répondent aux exigences du décret gouvernemental 201/2001. (X.25) et du décret conjoint 38/2003. (VII.7) ESzCsM-FVM-KvVM doivent être utilisés.
- En raison de ses principes de fonctionnement, l'aérateur crée une quantité importante de brumisation, ce qui pose un risque accru d'exposition à la légionellose. Par conséquent, son utilisation n'est pas recommandée dans les chambres des établissements de santé, ou dans tout autre endroit où le nombre d'unités formant des colonies de légionelles/litre dans l'eau froide et/ ou l'eau chaude sanitaire atteint la limite déterminée dans le décret ministériel 49/2015. (XI. 6.).

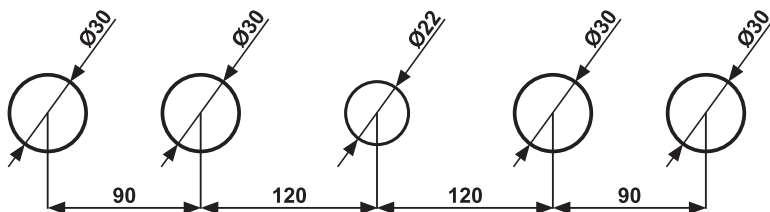
# Retro csaptelep szett

## Telepítés

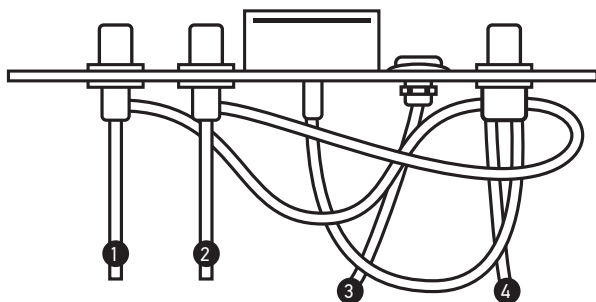
Figyelmesen olvassa el a Használati útmutatót a telepítés előtt.

Zárja el a hálózati víz szelepét a beavatkozás előtt. Telepítés előtt mossa át a csatlakozó csővezetékét, hogy az abban lévő fém részecskék ne okozhassanak kárt a termékben.

A kádon az alábbi rajznak megfelelő furatképet kell kialakítani, és a kád hátsó oldalán a két szélső furat körül a kád megerősítését vissza kell munkálni oly módon, hogy a falvastagság ne legyen nagyobb 8 mm-nél.

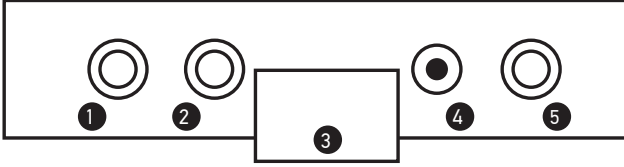


A kádtest előkészítése után helyezze a csaptelep alkatrészeket a kialakított furatokba és rögzítse a megfelelő anyakkal.



Kód	Alkatrészlista
1	Hideg víz csatlakozás
2	Meleg víz csatlakozás
3	Zuhanybekötés I.
4	Zuhanybekötés II.

- A víz csövezését a fenti ábra szerint kell elvégezni a csap megfelelő működéséhez.
- A vízcsöveket ne hajlítsa 25 cm-nél kisebb sugarú ívben.
- A vízcsövek csatlakozásait 10 Nm nyomatékkal húzza meg.
- A meghúzáshoz ne használjon univerzális fogókat, csak megfelelő méretű villáskulcsot alkalmazzon.
- Ügyeljen, hogy a cső a meghúzás során ne tekeredjen meg
- A csatlakozások 0.5 colos csőcsatlakozások
- FIGYELEM! A hideg és a meleg vizes csapok teljesen egyformák, nincs rajta megkülönböztető jelzés (kék és piros pötty), így a vevői igényeknek megfelelően variálható a bekötési sorrend.



Kód	Alkatrészlista
1	Hideg vízes csap
2	Meleg vízes csap
3	Beömlő
4	Zuhanycső csatlakozás
5	Vízirány váltó

## Működtetés

Zuhany funkció:

- A vízirányváltót forgassa el a megfelelő irányba.
- Emelje fel a zuhanyrózsát a helyéről.
- Állítsa be a kívánt hőmérsékletet a hideg és a meleg vízes csapok elforgatásával.

Beömlő funkció:

- A vízirányváltót forgassa el a megfelelő irányba.
- Állítsa be a kívánt hőmérsékletet a hideg és a meleg vízes csapok elforgatásával.

## Műszaki adatok

- Üzemi nyomás: 1 - 10 bar (kg/cm<sup>2</sup>), ajánlott üzemi nyomás: 2 - 5 bar (kg/cm<sup>2</sup>).
- Forró víz ajánlott hőmérséklete: 45 °C - 65 °C, maximális meleg víz hőmérséklete: 90 °C
- A meleg és hideg oldali víz nyomása azonos legyen.

## Karbantartás

1. A termék tisztításához nem agresszív szappanos oldatot használjon.
2. Vízkő foltokat el lehet kerülni, ha használat után szárazra törli a csaptelep felületét.
3. A tisztítószeres ápolás után javasoljuk, hogy a terméket alaposan öblítse le vízzel.
4. A vízkő lerakódás a perlátoron idővel akadályozza a víz kifolyását, ami káros torló nyomást eredményezhet a csaptelepben. Ezt el lehet kerülni a perlátor időközönkénti kiszerelemével és ecetbe áztatásával, ami eltávolítja a vízkövet.
5. Használjon puha ruhát, törölközőt, ablaktörlő kendőt vagy nem karcoló szivacsot a csaptelep felületének ápolásához!
6. Ne használjon sósav, hangyasav, ecetsav alapú vízkőoldót és tisztítószert. Ezek a szerek mattá teszik a króm felületet!
7. Ne használjon klórt tartalmazó fehérítőt vagy fehérítőszert, mert foltos lesz a csaptelep felülete!
8. Ne használjon erős tisztítószereket (pl. padló-vagy mosogatógép tisztítószerek), dörzsölő eszközt vagy mikro rostos szövetet, amely karcolja a felületeket!
9. Ne használjon foszforsav alapú mosószereket a felület tisztítására!
10. Soha ne a csaptelepre permetezze a tisztítószert (függetlenül annak jellegétől lehet), hanem a textiltisztító ruhára. Tisztítószert bekerülhet a csaptelep mechanikai részeibe, ami helytelen működést eredményez.

# Tájékoztató!

- A termékkel érintkező emberi felhasználásra szánt víz hőmérséklete közegészségügyi szempontból a 65°C-ot nem haladhatja meg.
- Alkalmazási terület: A termék kizárólag kádcsapként, használati melegvíz-ellátásban.
- Felszerelés után a használatba vétel előtt, illetve a rendszeres használat esetén minden esetben javasolt a termék átöblítése. Beüzemelés után legalább 5-5 percig hideg, illetve meleg vízzel történő átöblítést javasunk. Felhasználás előtt a minimum 1-2 liter víz kifolytatása szükséges.
- Tekintettel arra, hogy a melegvíz fémoldó képessége nagyobb, ajánlott mind a főzéshez, mind az iváshoz hideg vizet használni, és azt felmelegítve fogyasztani.
- A termékek bekötésére használt flexibilis bekötőcsövek kizárólag nyilvántartásba vett termékek lehetnek.
- A csaptelepek perlátorát javasolt havonta vízköteleníteni, illetve fertőtleníteni. A csaptelepek tisztítása, fertőtlenítése során kizárólag olyan vegyszer alkalmazható, amely megfelel a 201/2001. (X.25.) Kormányrendelet, illetve a 38/2003. (VII.7) ESzCsM-FVM-KvVM együttes rendeletben leírtaknak.
- A perlátor működési elvéből adódóan jelentős aeroszolt képez, így Legionella expozíció szempontjából fokozott kockázatot jelent. Ezért alkalmazása nem javasolt az egészségügyi intézmények fekvőbeteg ellátó szobáiban, illetve minden olyan helyen, ahol a hideg és / vagy használati melegvíz Legionella csíraszám eléri a 49/2015. (XI. 6.) EMMI rendelet alapján meghatározott beavatkozási szintet.

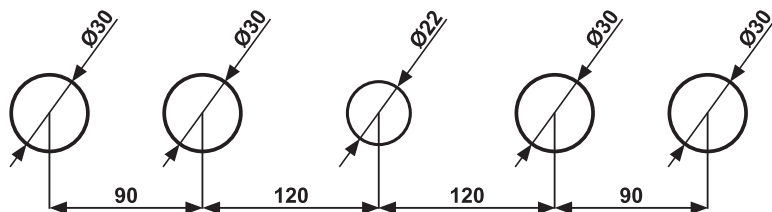
# Set margine cadă Retro

## Montare

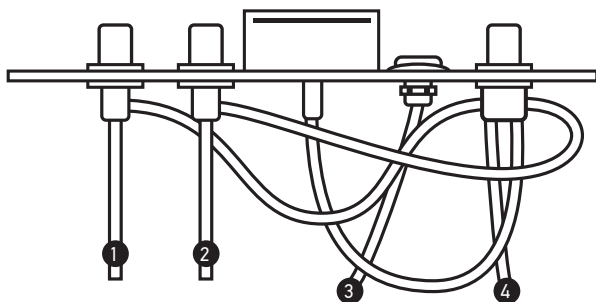
Înainte de montare citiți cu atenție instrucțiunile de utilizare.

Închideți alimentarea principală cu apă înainte de intervenție. Înainte de montare spălați racordurile pentru ca particulele de metal din interior să nu deterioreze produsul.

Pe cadă se vor realiza orificiile conform schiței, iar în partea din spate, în jurul orificiilor laterale, ranforsarea se va prelucra astfel încât grosimea peretelui să nu fie mai mare de 8 mm.

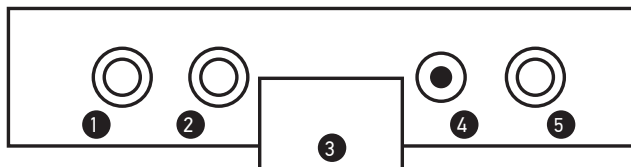


După pregătirea căzii, așezați piesele bateriei în orificiile realizate și fixați la părțile filetate laterale cu piulițele corespunzătoare



Cod	Listă de piese
1	Racord apă rece
2	Racord apă caldă
3	Racordare duș I.
4	Racordare duș II.

- Pentru funcționarea corespunzătoare a bateriei, racordați apa conform schiței de mai sus.
- Nu îndoiți racordurile la un unghi mai mic de 25 cm.
- Strângeți racordurile la 10 Nm.
- Pentru strângere nu folosiți clești universali, ci numai chei de dimensiuni corespunzătoare.
- Aveți grijă ca racordurile să nu se răsucescă în timpul strângerii
- Racordurile sunt de 0,5 țoli
- ATENȚIE! Bateriile pentru apă caldă și rece sunt identice, nu dispun de marcaje de diferențiere (punct roșu și albastru), astfel că legarea poate să difere în funcție de dorințele clientului.



Cod	Listă de piese
1	Robinet apă rece
2	Robinet apă caldă
3	Racord intrare
4	Racord duș
5	Comutator sens apă

## Utilizare

### Funcție duș:

- Rotiți elementul de schimbare a direcției apei în poziția dorită.
- Rădicați para.
- Reglați temperatura dorită prin rotirea robinetelor de apă caldă și rece.

### Funcționare racord:

- Rotiți elementul de schimbare a direcției apei în poziția dorită.
- Reglați temperatura dorită prin rotirea robinetelor de apă caldă și rece.

## Date tehnice

- Presiune de lucru: 1 - 10 bar (kg/cm<sup>2</sup>), Presiune de lucru recomandată: 2 - 5 bar (kg/cm<sup>2</sup>)
- Temperatura recomandată a apei calde: 45 °C - 65 °C, Temperatura maximă a apei calde: 90 °C
- Presiunea apei calde și reci trebuie să fie identică.

## Întreținere

1. Pentru curățarea produsului folosiți soluție de săpun neagresivă.
2. Formarea petele de calcar poate fi evitată dacă se șterge bateria după utilizare.
3. După întreținerea cu detergenți, se recomandă clătirea temeinică a produsului.
4. În timp, depunerea de calcar pe perlator împiedică curgerea apei, ceea ce poate rezulta într-o presiune negativă acumulată în baterie. Acest lucru poate fi evitat prin demontarea și înmuierea în oțet a perlatorului, îndepărtându-se astfel calcarul.
5. Folosiți o lavetă, prosop moale sau burete neabraziv pentru întreținerea bateriilor.
6. Nu folosiți agenți anticalcar și produse de curățenie pe bază de acid clorhidric, acid formic, acid oțetic. Acestea mătuiesc suprafețele cromate!
7. Nu folosiți înălbitori cu conținut de clor, pătează suprafața bateriei!
8. Nu folosiți detergenți puternici (de ex. detergenți de podea sau pentru mașina de spălat vase), obiecte abrazive sau cu microfibre, acestea zgâria suprafața!
9. Nu folosiți detergenți pe bază de acid fosforic pentru spălarea suprafețelor!
10. Nu pulverizați niciodată detergentul pe baterie (indiferent de tipul acestuia), ci numai pe laveta de curățare. Detergentul poate pătrunde în părțile mecanice și poate cauza funcționarea necorespunzătoare.

# Informații!

- Din motive de sănătate publică, temperatura apei destinate consumului uman care intră în contact cu produsul nu trebuie să depășească 65°C.
- Domeniul de aplicare: Produsul este destinat exclusiv utilizării ca robinet de baie în alimentarea cu apă caldă menajeră. După montare, se recomandă întotdeauna să clățiți produsul înainte de utilizare și în cazul unei utilizări regulate.
- După utilizare, vă recomandăm să clățiți cu apă rece respectiv caldă timp de cel puțin 5-5 minute. Înainte de utilizare, trebuie să se scurgă minimum 1-2 litri de apă.
- Având în vedere că apa caldă are o capacitate mai mare de dizolvare a metalelor, se recomandă utilizarea apei reci atât pentru gătit, cât și pentru băut, și consumarea acesteia.
- Țevile flexibile utilizate pentru conectarea produselor trebuie să fie numai produse înregistrate.
- Se recomandă detartrarea și dezinfectarea perlatorului robinetelor în fiecare lună. La curățarea și dezinfectarea robinetelor, folosiți numai substanțe chimice care respectă cerințele Decretului 201/2001. (X.25.) Decretul Guvernului și 38/2003. (VII.7) Decretul comun ESzCsM-FVM-KvVM.
- Datorită modului de funcționare a perlatorului, acesta formează un aerosol semnificativ și, prin urmare, prezintă un risc crescut de expunere la Legionella. Prin urmare, nu este recomandat pentru utilizarea în camerele de îngrijire a pacienților internați în instituțiile de sănătate sau în orice loc în care numărul de Legionella în apa rece și/sau caldă este peste limita stabilită în Regulamentul (CE) nr. 49/2015. (XI. 6.) nivelul de intervenție stabilit în conformitate cu Regulamentul EMMI.









Wellis®

CE